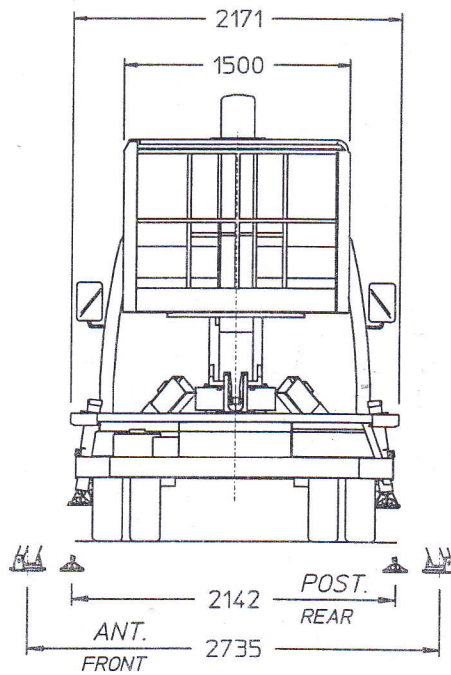
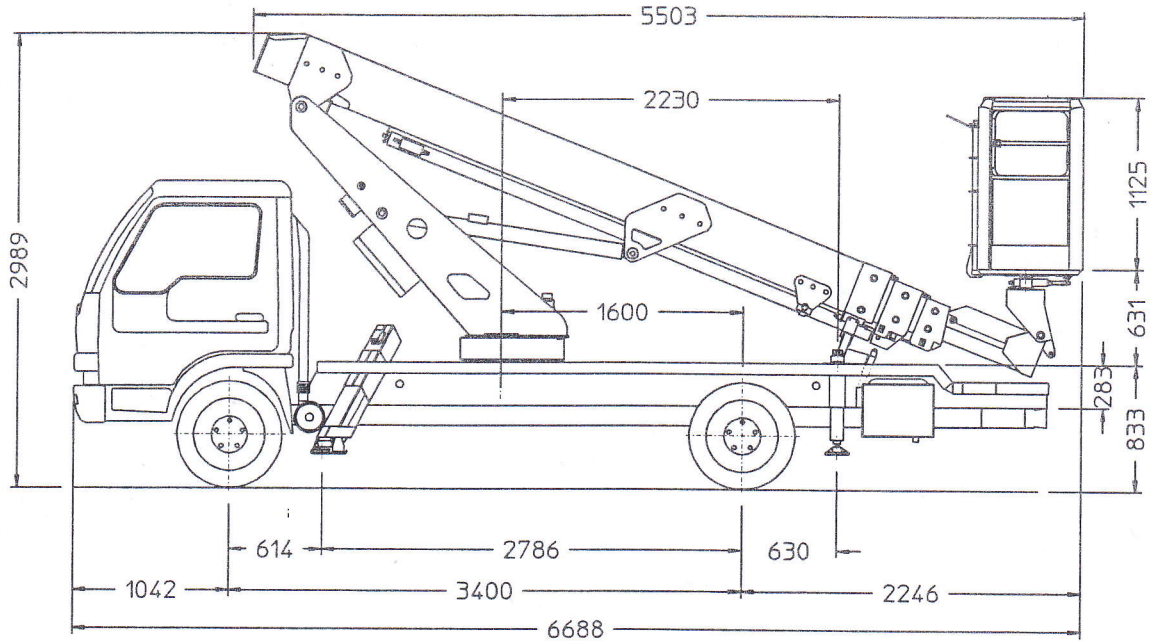


Dimensioni



Campo di lavoro

