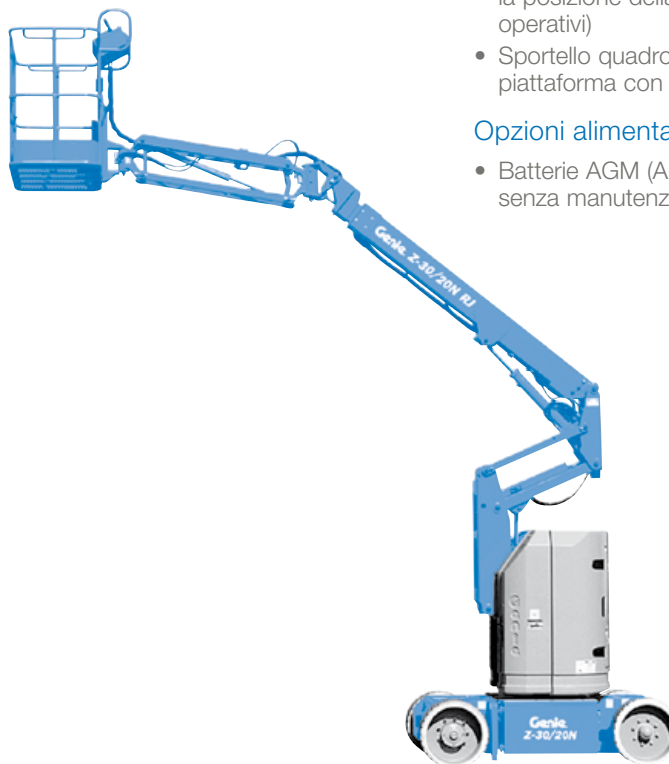


Caratteristiche

Caratteristiche standard	Configurabile su misura	Accessori & optional
<p>Misure</p> <p>Z-30/20N</p> <ul style="list-style-type: none"> Altezza di lavoro 11,14 m Sbraccio orizzontale 6,53 m Altezza di scavalco 3,86 m Portata 227 kg <p>Z-30/20N RJ</p> <ul style="list-style-type: none"> Altezza di lavoro 10,89 m Sbraccio orizzontale 6,25 m Altezza di scavalco 3,86 m Portata 227 kg <p>Componenti di serie</p> <ul style="list-style-type: none"> Jib articolato da 1,22 m con raggio di lavoro 139° Piattaforma autolivellante Rotazione idraulica della piattaforma Joystick a comando proporzionale Pulsante di sterzata su joystick Dispositivo di abilitazione alla traslazione Cavo di alimentazione AC in piattaforma Clacson Contaore Allarme acustico massima pendenza Segnale sonoro discesa e manovra Girofaro a luce intermittente Rotazione torretta di 355° non continua Ingombro di coda della torretta e anteriore del braccio pari a zero Cella di carico certificata <p>Potenza</p> <ul style="list-style-type: none"> Batteria a rilascio costante di tensione 48 V DC Alimentazione ausiliaria 24 V DC Caricabatterie universale 30 A Indicatore livello di carica della batteria Blocco funzionamento in caso di bassa tensione batteria 	<p>Piattaforma</p> <ul style="list-style-type: none"> In acciaio 1,17 m <p>Jib</p> <ul style="list-style-type: none"> Jib articolato da 1,22 m Jib articolato a rotazione orizzontale 1,22 m <p>Alimentazione</p> <ul style="list-style-type: none"> Alimentazione 48 V DC)8 batterie da 6 V, capacità 350 Ah) <p>Trazione</p> <ul style="list-style-type: none"> 2 x 4 <p>Pneumatici</p> <ul style="list-style-type: none"> In gomma solida antitraccia 	<p>Opzioni prestazioni</p> <ul style="list-style-type: none"> Cancelletto in piattaforma apribile lateralmente Lamiera forata in alluminio su sezione inferiore piattaforma, con cancelletto Parapetto superiore ausiliario della piattaforma Predisposizione impianto aria compressa in piattaforma Impianto AC in piattaforma (incl. spina, presa e differenziale a richiesta) Kit luci di lavoro (2 sul carro, 2 in piattaforma) Kit protezione per lavoro su velivoli^(1,2): imbottitura piattaforma in poliuretano espanso e sistema di disconnessione protetto (eccetto modello RJ) Kit ambiente ostile⁽²⁾: cuffie cilindri, spazzole braccio rivestite e cofani quadro comandi in piattaforma Olio idraulico biodegradabile⁽²⁾ Dispositivo di blocco funzionamento in pendenza Track & Trace⁽³⁾ (unità GPS indicante la posizione della macchina e i dati operativi) Sportello quadro comandi in piattaforma con serratura <p>Opzioni alimentazione</p> <ul style="list-style-type: none"> Batterie AGM (Absorption Glass Mat), senza manutenzione⁽²⁾



⁽¹⁾ Riduce la capacità di carico della piattaforma a 199,6 kg

⁽²⁾ L'opzione deve essere preinstallata in fabbrica

⁽³⁾ Inclusa sottoscrizione al servizio per i primi 2 anni

CTE S.p.A.

Sedi e Stabilimenti

Rovereto (Trento): via Caproni, 7
Bertinoro (Forli/Cesena): viale 2 Agosto, 670
Rivoli V.se (Verona): loc. Terramatta, 1

Punti Assistenza Vendita

Bari, Bologna, Cagliari, Catania, Cesena, Dolo, Fano, Ferrara, Firenze, Forli, Genova, Milano, Modena, Napoli, Palermo, Pisa, Pistoia, Perugia, Pordenone, Ragusa, Roma, Rovereto, Sassari, Taranto, Torino, Udine.

Distribuito in Italia da:



Data di inizio validità: giugno 2012. Le caratteristiche tecniche e i prezzi sono soggetti a modifiche senza preavviso od obbligo. Le fotografie e/o i disegni inclusi nel presente documento sono forniti al solo scopo illustrativo. Per l'uso corretto delle attrezzature, consultare il manuale d'uso appropriato. L'inottemperanza delle istruzioni contenute nel Manuale dell'operatore durante l'uso del macchinario e altri comportamenti irresponsabili possono provocare gravi infortuni, anche mortali. L'unica garanzia applicabile ai nostri macchinari è la garanzia scritta standard applicabile al particolare prodotto e alla particolare vendita e Terex è esonerata dal fornire qualsiasi altra garanzia, esplicita o implicita. I prodotti e servizi elencati possono essere marchi di fabbrica, marchi di servizio o nomi commerciali di Terex Corporation, e/o delle rispettive società affiliate negli Stati Uniti d'America e in altre nazioni e tutti i diritti sono riservati. Genie è un marchio registrato di Terex South Dakota, Inc. © 2012 Terex Corporation.

Caratteristiche tecniche

Modelli	Z-30/20N	Z-30/20N RJ
---------	----------	-------------

Misure

Altezza massima di lavoro*	11,14 m	10,89 m
Altezza piano di calpestio	9,14 m	8,89 m
Sbraccio orizzontale di lavoro	6,53 m	6,25 m
Altezza massima di scavalcamento	3,86 m	3,86 m
A Lunghezza piattaforma	0,76 m	0,76 m
B Larghezza piattaforma	1,17 m	1,17 m
C Altezza a riposo	2 m	2 m
D Lunghezza a riposo	5,11 m	5,31 m
E Altezza di trasporto	2,08 m	2,24 m
F Lunghezza di trasporto	3,5 m	3,66 m
G Larghezza	1,19 m	1,19 m
H Interasse	1,58 m	1,58 m
I Altezza minima centro macchina da terra	0,09 m	0,09 m

Prestazioni

Portata	227 kg	227 kg
Rotazione piattaforma	180°	180°
Rotazione jib verticale	139°	139°
Rotazione jib orizzontale	—	180°
Rotazione torretta	355° non continua	355° non continua
Ingombro di coda	zero	zero
Velocità di traslazione macchina chiusa	4,8 km/h	4,8 km/h
Velocità di traslazione macchina alzata**	30 cm/s	30 cm/s
Pendenza superabile - chiusa***	35%	35%
Raggio sterzata - interno	1,65 m	1,65 m
Raggio sterzata - esterno	3,23 m	3,23 m
Comandi	24 V DC proporzionali	24 V DC proporzionali
Pneumatici - In gomma solida, antitraccia	56 x 18 x 45 cm	56 x 18 x 45 cm

Potenza

Alimentazione	48 V DC (otto batterie da 6 V, capacità 350 Ah)	48 V DC (otto batterie da 6 V, capacità 350 Ah)
Alimentazione ausiliaria	24 V DC	24 V DC
Capacità serbatoio idraulico	15,1 L	15,1 L

Livello sonoro e vibrazioni

Livello pressione sonora (a terra)	<70 dBA	<70 dBA
Livello pressione sonora (in piattaf.)	<70 dBA	<70 dBA
Vibrazioni	<2,5 m/s ²	<2,5 m/s ²

Peso****

6.428 kg 6.450 kg

Conformità alle normative

Direttive EU: 2006/42/EC - Macchine (standard armonizzato EN280:2001+A2:2009); 2004/108/EC (Compatibilità elettromagnetica); 2006/95/EC (LVD)

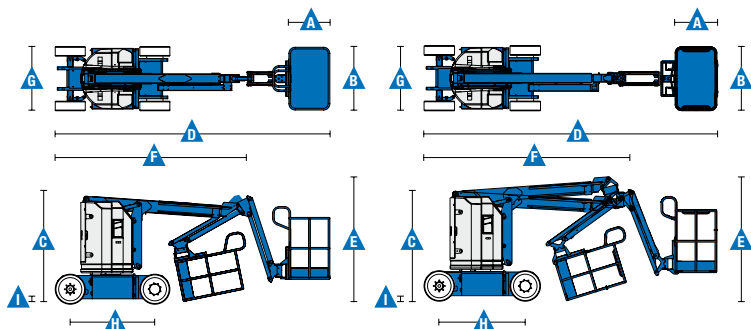


Diagramma di carico Z-30/20N

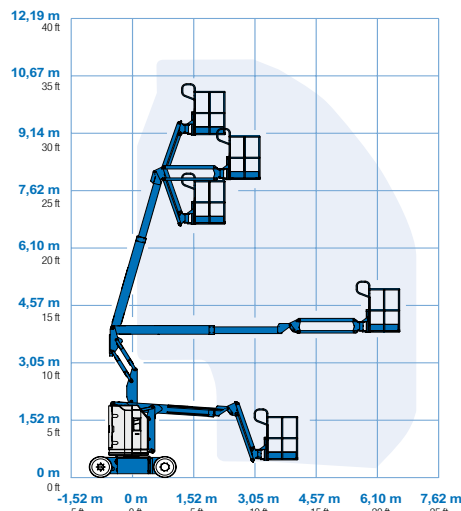


Diagramma di carico Z-30/20N RJ

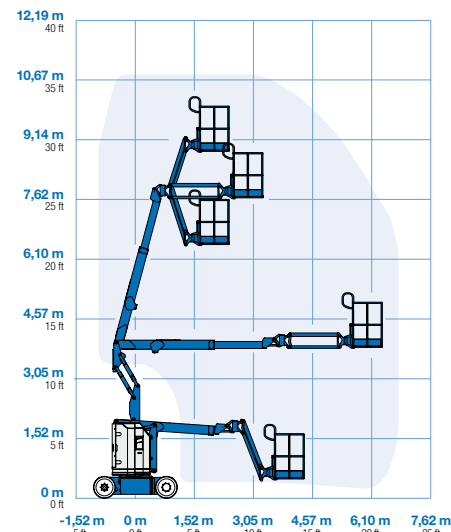
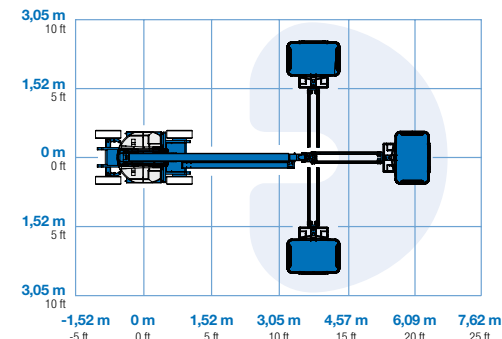


Diagramma di carico jib Z-30/20N RJ



* L'altezza di lavoro espressa in metri equivale al piano di calpestio più 2 metri. Nei modelli per U.S.A., l'altezza di lavoro equivale al piano di calpestio più 6 piedi.

** In modalità sollevamento (piattaforma alzata), la macchina è progettata per l'uso esclusivamente su superfici solide e in piano.

*** Grado d'inclinazione massima ammessa su pendenza. Vedere il manuale d'uso per i dettagli relativi alle pendenze.

**** Il peso può variare in funzione delle opzioni e delle normative del paese di utilizzo.