



**Piattaforma
semovente
verticale
per terreni
accidentati**

**GS™ - 2668 RT
GS™ - 3268 RT**



CTE
WORK BECOMES EASY

**Un'affidabile piattaforma
semovente tutto terreno
che può superare
pendenze molto elevate
con quattro ruote motrici
di serie**



Genie Industries

Caratteristiche standard

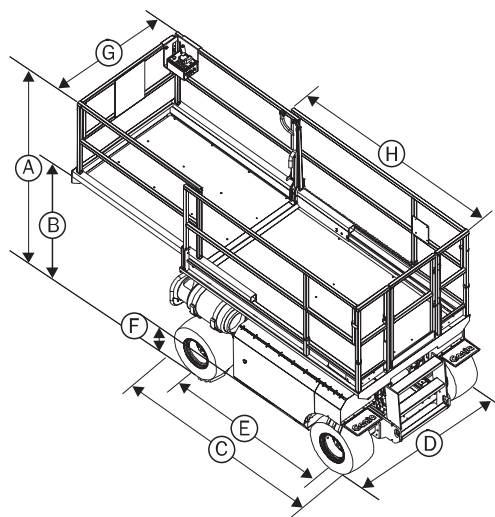
- Quattro ruote motrici
- Il GS 2668RT ha un'altezza di lavoro di 9,9 m ed il GS 3268 di 11,8 m
- Estensione piattaforma scorrevole da 1,52 m
- Larghezza 1,72 m
- Portata 567 kg per modello GS 2668 RT, e 454 kg per il GS 3268 RT
- Selettore alta velocità/rapporto
- Comandi proporzionali
- Funzioni di salita a due velocità
- Freni multidisco
- Valvola di discesa di emergenza manuale
- Inclinometro con allarme sonoro
- Stop d'emergenza sul quadro comandi e in piattaforma
- Dispositivo di sblocco manuale dei freni
- Vano motore estraibile
- Avvisatore acustico
- Allarme di traslazione
- Cancellotto piattaforma completamente apribile
- Pneumatici riempiti a schiuma
- Contaore
- Lampeggiante
- Dispositivo diagnostico per la localizzazione di eventuali guasti della macchina

Accessori

- Impianto aria compressa in piattaforma
- Generatore CA da 2.000 W
- Luci anteriori e posteriori
- Luci di lavoro in piattaforma
- Estensione idraulica della piattaforma
- Serbatoio di scorta per gas propano
- Manometro pressione, manometro temperatura dell'acqua e voltmetro
- Impianto AC in piattaforma

Risponde alle normative

- CE EN 280



Caratteristiche tecniche

Modello	GS 2668 RT	GS 3268 RT
Altezza di lavoro	9,9 m	11,8 m
Altezza piano calpestio	7,9 m	9,8 m
A Altezza chiuso (parapetto) CE	2,35 m	2,48 m
Altezza chiuso parapetto abbassato	1,65 m	1,78 m
B Altezza chiuso (piattaforma)	1,19 m	1,32 m
C Lunghezza unità - chiuso	2,66 m	2,66 m
Lunghezza unità con piattaforma estesa	4,19 m	4,19 m
D Larghezza	1,72 m	1,72 m
Interasse	1,85 m	1,85 m
F Altezza minima da terra	20,3 cm	20,3 cm
G Larghezza piattaforma	1,54 m	1,54 m
H Lunghezza piattaforma	2,51 m	2,51 m
Lunghezza piattaforma estesa	4,03 m	4,03 m
Estensione piattaforma	1,52 m	1,52 m
Portata	567 kg	454 kg
Raggio sterzata esterno	3,68 m	3,68 m
Raggio sterzata interno	1,52 m	1,52 m
Alimentazione	Kubota 15 Kw / 20 HP/ Diesel	
Velocità di traslazione chiusa	6,1 km/h	6,1 km/h
Velocità di traslazione aperta	0,8 km/h	0,8 km/h
Velocità di salita/discesa	30/24 sec	40/37 sec
Comandi	proporzionali	proporzionali
Larghezza pneumatici	30,5 cm	30,5 cm
Diametro pneumatici	66 cm	66 cm
Pendenza superabile	40%	35%
Trazione	quattro ruote motrici	
Freni multidisco	doppi su ruote posteriori	
Peso	2.971 kg	3.670 kg



DIREZIONE COMMERCIALE • CTE S.p.a. 30031 DOLO (VE)
Via dell'Industria, 1/Ter - Z.I. • Tel. +39 041 51.00.130 • Fax +39 041 41.38.44
www.ctelift.com • dolo@ctelift.com

SEDE LEGALE E STABILIMENTO • CTE S.p.a. 38068 ROVERETO (TN)
Via Caproni, 7 - Z.I. • Tel. +39 0464 48.50.50 • Fax +39 0464 48.50.99
www.ctelift.com • info@ctelift.com

FILIALE DI MILANO • CTE S.p.a. 20098 S. GIULIANO MILANESE (MI)
Via Piemonte, 19/E • Tel. +39 02 98.81.100 • Fax +39 02 98.28.20.96
www.ctelift.com • milano@ctelift.com

PUNTI ASSISTENZA VENDITA:
Dolo, Milano, Torino, Udine, Modena, Firenze, Ancona, Ascoli Piceno, Roma, Napoli, Bari, Taranto, Catania, Cagliari.

I dati contenuti nel presente catalogo non sono impegnativi; ci riserviamo di apportare modifiche in qualsiasi momento senza preavviso. Le informazioni riportate hanno solo scopo illustrativo. Riportarsi al "Manuale d'uso e manutenzione" ed alle vigenti norme di legge per avere le istruzioni relative all'adeguato uso di questa apparecchiatura.